

# ダストモニタ（一体型）コード表

ダストモニタ（一体型）のコードには、□の中に該当仕様の記号が入ります。製品購入の際は、コード表に該当仕様を埋めてご連絡ください。

例えば標準仕様の場合、取付R1(ソケット付)、絶縁部58mm、プローブ300mm、電源AC80～240V、特殊仕様なしとなるので、コードは“A58-0300-F”です。

※標準仕様のA58-0300-Fは常時在庫があります。

① 取付      ② 絶縁部長さ      ③ プローブ長さ      ④ 電源      ⑤ 特殊仕様

□      □      □      □      □

## ① 取付 ※材質：SUS304

記号	取付	記号	取付	記号	取付
A	R1(ソケット付) (標準仕様)	E	JIS5K80A FF	I	JIS10K65A FF
B	JIS5K25A FF	F	JIS5K100A FF	J	JIS10K80A FF
C	JIS5K50A FF	G	JIS10K25A FF	K	JIS10K100A FF
D	JIS5K65A FF	H	JIS10K50A FF	N	その他は特殊仕様

※Nの場合は取付をご確認ください

## ② 絶縁部長さ

記号	絶縁部	記号	絶縁部	記号	絶縁部
58	58mm (標準仕様)	15	150mm	30	300mm
10	100mm	20	200mm	N	その他は特殊仕様

※Nの場合は長さをご確認ください

## ③ プローブ長さ

記号	プローブ	記号	プローブ	記号	プローブ
0100	100mm	0500	500mm	N	その他は特殊仕様
0200	200mm	0700	700mm	※Nの場合は長さをご確認ください	
0300	300mm (標準仕様)	1000	1000mm		

## ④ 電源

記号	電源	記号	電源	記号	電源
F	AC80～240V (標準仕様)	D	DC24V	N	その他は特殊仕様

※Nの場合は電源をご確認ください

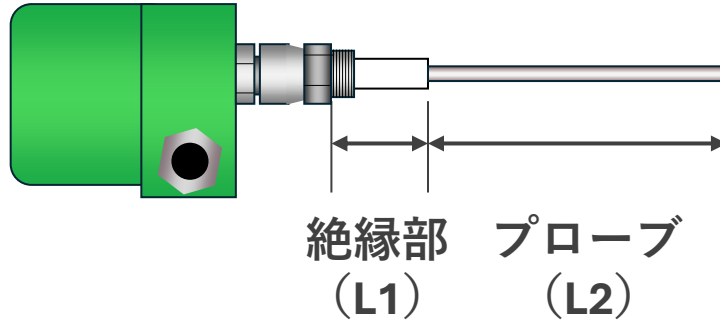
## ⑤ 特殊仕様

記号	特殊仕様
N	①～④以外の特殊仕様

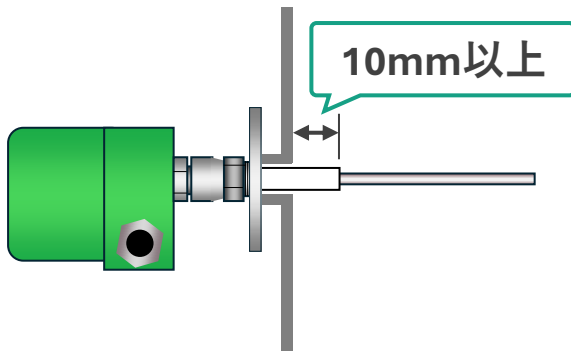
※Nの場合は特殊仕様をご確認ください。  
該当なしの場合は空欄です。

# ダストモニタ L 寸法選定ガイドライン

## 名称の説明



## 絶縁部長さの選定

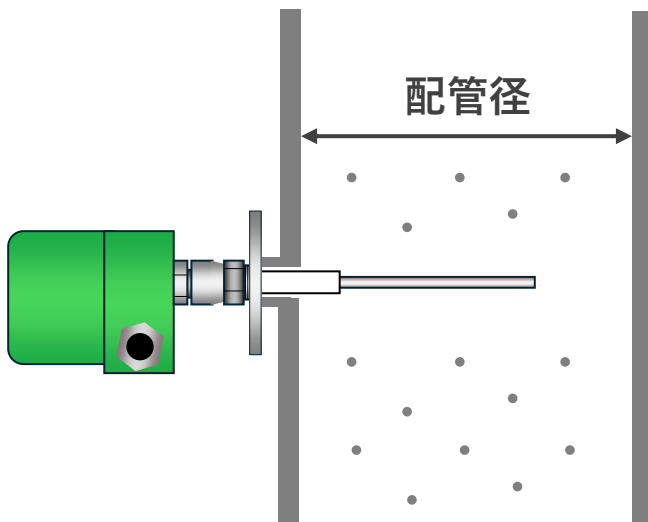


☑ 取付がR1(ソケット付)の場合は絶縁部(L1)は58mm(標準仕様)となるため選定不要です。

☑ フランジ取付の場合、絶縁部が10mm以上配管内に出る長さを表から選定ください。

絶縁部 (L1)
100mm
150mm
200mm
300mm

## プローブ長さの選定



☑ プローブ長さ(L2)は該当配管径から選定ください。

配管径	プローブ (L2)
φ151~φ250mm	100mm
φ251~φ350mm	200mm
φ351~φ1000mm	300mm (標準仕様)
φ1001~φ1500mm	500mm
φ1501~φ2000mm	700mm
φ2001~φ3000mm	1000mm

